



标准规格

型号	RE4M110-M5 RE4M120-M5	RE4M110-06 RE4M120-06	RE4M210-06 RE4M220-06	RE4M210-08 RE4M220-08	RE4M310-08 RE4M320-08	RE4M310-10 RE4M320-10
工作介质	(40 μ m)					
动作方式						
*接管口径	进气=排气 =M5	进气=排气 =G1/8 ²	进气=排气 =G1/8 ²	进气=排气 =G1/8 ²	进气=排气 =G1/4 ²	进气=PT3/8 ² 排气=G1/4 ²
有效截面积	5.5mm ² (Cv=0.31)	12.0mm ² (Cv=0.67)	140mm ² (Cv=0.78)	160mm ² (Cv=0.89)	250mm ² (Cv=1.40)	300mm ² (Cv=168)
位置数	0.15~0.8MPa(21~114psi)					
使用压力范围	1.5MPa(215psi)					
保证耐压力	-20~70					
工作温度 $^{\circ}$ C	铝合金					
本体材质	不需要					
**润滑						
***最高动作频繁	5次/秒				4次/秒	
重量	RE4M110:120;RE4M120:175			RE4M210:220;RE4M220:320		RE4M310:320;RE4M320:400

*接管牙型有PT、NPT可供选择;
**如有加油润滑,中途不可停止,建议润滑油为ISOVG32或同级用油
***最高动作频率为空载状态。

符号



产品特性

- 1、内部先导式结构;
- 2、滑柱式结构,密封性好,反应灵敏;
- 3、双头二位电磁阀具有记忆功能;
- 4、双头二位置电磁阀具有记忆功能;
- 5、内孔采用特殊工艺加工,摩擦阻力小,启动气压低,使用寿命长;
- 6、无需加油润滑;
- 7、侧板面式安装,可直接与执行元件连接使用;
- 8、附设手动装置,利于安装调试;
- 9、有多种标准电压等级可供选用。

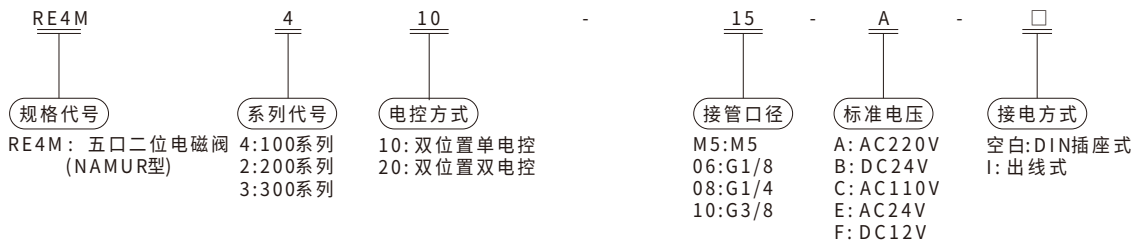
电性能参数

项目	RE4M110	RE4M120	RE4M210	RE4M220	RE4M310	RE4M320
标准电压	AC220V、AC110V、AC24V、DC24V、DC12V					
使用电压范围	AC: 15% DC: \pm 10%					
耗电量	AC: 3VA DC: 3W		AC: 6VA DC: 4.8W			
保护等级	IP65(DIN40050)					
耐热等级	B级					
接电型式	DIN插座式、出线式					
励磁时间	0.05秒以下					

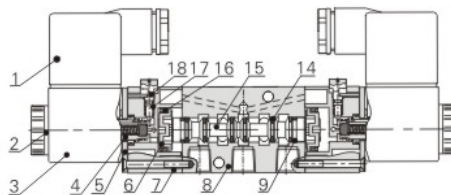
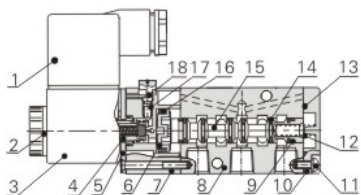
产品特性

请参考相同型号RE4V系列电磁阀

型号表示方法



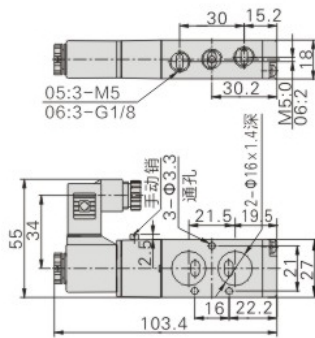
内部结构



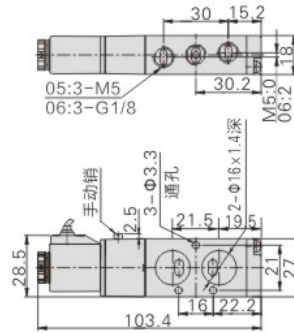
序号	名称	序号	名称
1	端子	10	底盖
2	固定螺帽	11	螺钉
3	线圈	12	弹簧
4	可动铁	13	止泄垫
5	固定铁片	14	O令
6	活塞	15	轴芯
7	引导本体	16	异型O令
8	本体	17	弹簧
9	耐磨环	18	手动销

外形尺寸图(毫米)

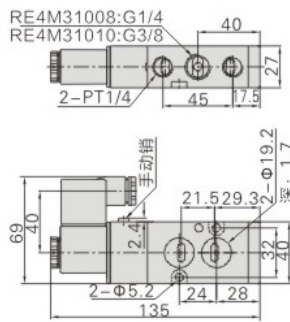
RE4M110DIN插座式



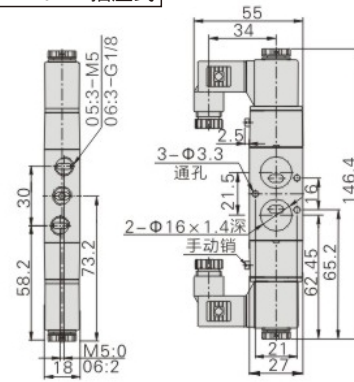
RE4M110出线式



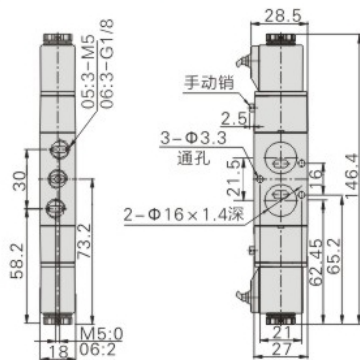
RE4M310DIN插座式



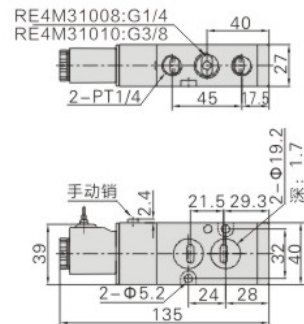
RE4M120DIN插座式



RE4M120出线式

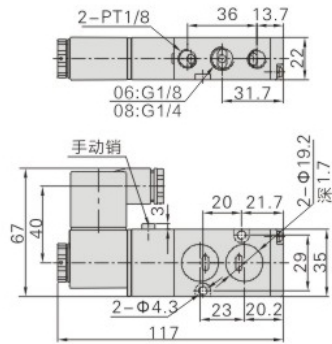


RE4M310DIN出线式

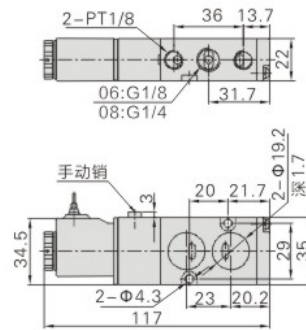


外形尺寸图(毫米)

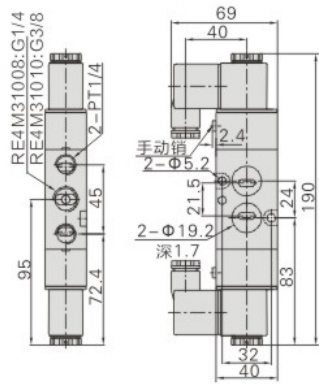
RE4M210DIN插座式



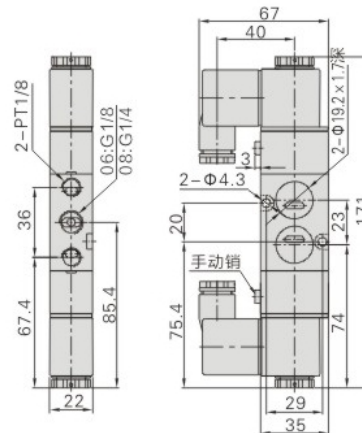
RE4M210出线式



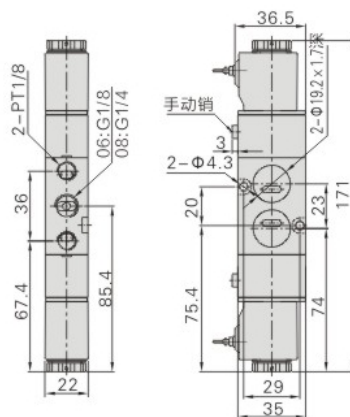
RE4M320DIN插座式



RE4M220DIN插座式



RE4M220出线式



RE4M320DIN出线式

